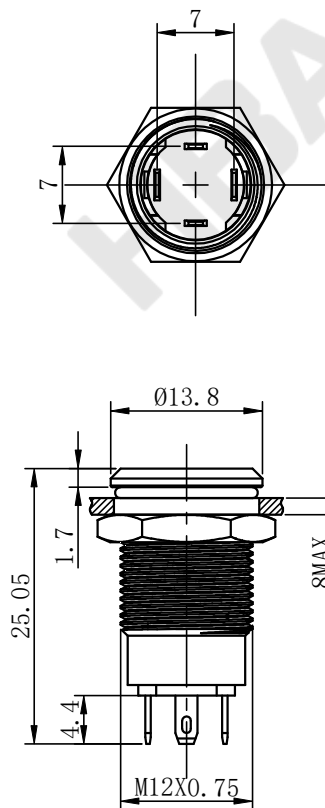
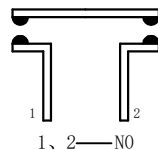


UNIT: mm (毫米)

# HBAN 红波



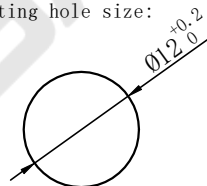
开关结构说明:  
Switch structure description:



灯珠等效电路:  
Lamp bead equivalent circuit:



安装孔尺寸:  
Mounting hole size:



性能要求:

Performance requirements:

- 防护等级: IP67;  
Protection grade: IP67.
- 接触电阻:  $\leq 50\text{m}\Omega$ ;  
Contact resistance:  $\leq 50\text{m}\Omega$ .
- 绝缘电阻:  $\geq 100\text{M}\Omega$ ;  
The insulation resistance:  $\geq 100\text{M}\Omega$ .
- 抗电强度: AC2500V, 1min, 无闪烁、击穿;  
Electrical resistance: AC2500V, 1min, no flicker and breakdown;
- 寿命: 电气部分在额定负载下动作5万次无异常。  
Life: Electrical part: operate 50,000 times under rated load without any abnormality.  
机械部分: 动作50万次无异常;  
Mechanical part: no abnormal movement for 500,000times.

技术要求:

Technical requirements:

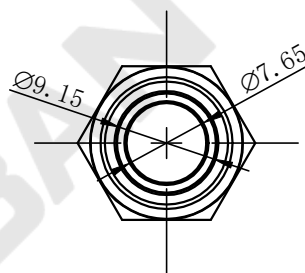
- 表面光洁, 平整无毛刺;  
The surface is smooth without burr;
- 参数/批次字迹清晰, 无错位;  
Clear handwriting of parameters/batches without any dislocation;
- 电气参数:  $I_{th}: 7\text{A}$   $U_i: 250\text{V}$ ;  
Electric parameter:  $7\text{A}$   $U_i: 250\text{V}$ ;
- 工作环境温度:  $-25^\circ\text{C} \sim +65^\circ\text{C}$ ;  
Working environment temperature:  $-25^\circ\text{C} \sim +65^\circ\text{C}$ ;
- 动作形式: 自复式;自锁式;  
Operation type: Momentary; Latching;
- 动作行程: 约3mm;  
Movement stroke: about 3mm
- 连接形式: 焊接导线;  
Connection: Welding wire;
- 拧紧力矩: 约0.6Nm;  
Tightening torque: about 0.6Nm;
- 开关组合: 1NO;  
Contact configuration: 1NO;
- 外观材料: 按键: 不锈钢;  
外壳: 黄铜; 不锈钢;  
底座: PA66;  
触点: 银合金;  
Appearance material: Button surface: stainless steel;  
Housing: Nickel-Plated Brass; stainless steel;  
Pedestal: PA66;  
Contact: Silver Alloy;
- 未标注公差按照GB/T 1804-m级。  
Unmarked tolerance shall be in accordance with GB/T 1804-m class.
- 灯珠参数: 电气参数: 3V-6V/12V-24V/220V;  
额定电流:  $\leq 20\text{mA}$ ;  
Lamp bead parameters: Electric parameter: 3V-6V/12V-24V/220V;  
Rated current:  $\leq 20\text{mA}$
- 灯珠颜色: 红/绿/黄/橙/蓝/白;  
LED color: Red/Green/Yellow/Orange/Blue/White
- 灯珠寿命: 50000小时。  
Led life: 50000 hours.

描 图

描 校

底 图 号

装 订 号



					SHANGHAI HONGBO ELECTRIC CO., LTD.
					上海红波电器有限公司
标记	处数	更改文件号	签字	日期	名称(TITLE): M12 Metal waterproof push button switch
DR.	APPD.	SCALE.	countersign	Date.	M12金属防水按钮开关
制图	审核	比例	会签	日期	图号(DWG NO):
陈婉仪	李振方	1.5:1		2025.10.8	HBAN-D12C-10E(Z)/J/S(N)/12-24V/R
PW.		P.	页 码	第1页 共1页(1/1)	