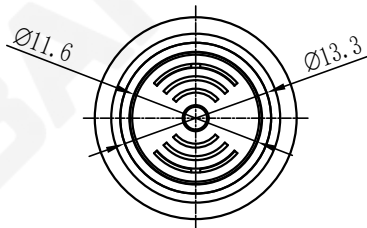
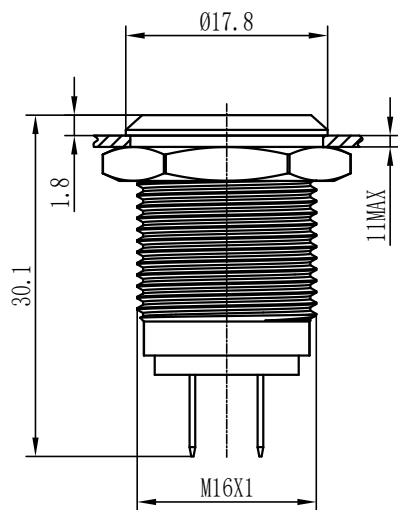
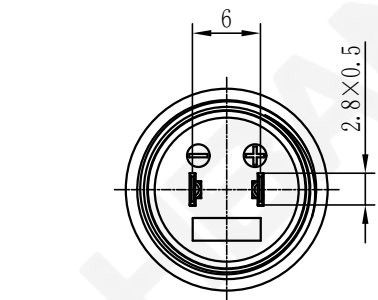


UNIT: mm (毫米)

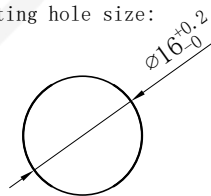
HBAN 红波



灯珠等效电路:
Lamp bead equivalent circuit:



安装孔尺寸:
Mounting hole size:



技术要求:

Technical requirements:

- 表面光洁, 平整无毛刺;
The surface is smooth without burr;
- 参数/批次字迹清晰, 无错位;
Clear handwriting of parameters/batches without any dislocation;
- 电气参数: DC6V/12V/24V
Electrical parameters: DC6V/12V/24V;
- 工作环境温度: -25°C ~ +65°C;
Working environment temperature: -25°C ~ +65°C;
- 连接形式: 配套接插件/焊接导线;
Connection form: Matching connectors/Welding wire;
- 拧紧力矩: 约0.4Nm;
Tightening torque: about 0.4Nm;
- 外观材料: 端面: 不锈钢;
外壳: 不锈钢;
底座: PBT;
Appearance material: End face: stainless steel;
Housing: stainless steel;
Pedestal: PBT;
- 未标注公差按照GB/T 1804-m级。
Unmarked tolerance shall be in accordance with GB/T 1804-m class.
- 灯珠颜色: 红;
LED color: Red
- 灯珠寿命: 50000小时。
Led life: 50000 hours.
- 防护等级: IP40;
Protection grade: IP40;
- 声音强度: ≥85bd (0.1米处) ≥75bd (1米处);
Sound intensity: ≥85bd (0.1 m) ≥75bd (1 m).

描 图

描 校

底 图 号

装 订 号

					SHANGHAI HONGBO ELECTRIC CO., LTD.	
					上海红波电器有限公司	
标记	处数	更改文件号	签字	日期	名称(TITLE): M16 Metal buzzer	
DR. 制图	APPD. 审核	SCALE. 比例	countersign. 会签	Date. 日期	M16闪光警示信号灯	
林温博	倪力晓	1.5:1		2025.5.8	图号(DWG NO): HBGQ16F-EM/J	
PW. 单重		P. 页码	第1页 共1页(1/1)			